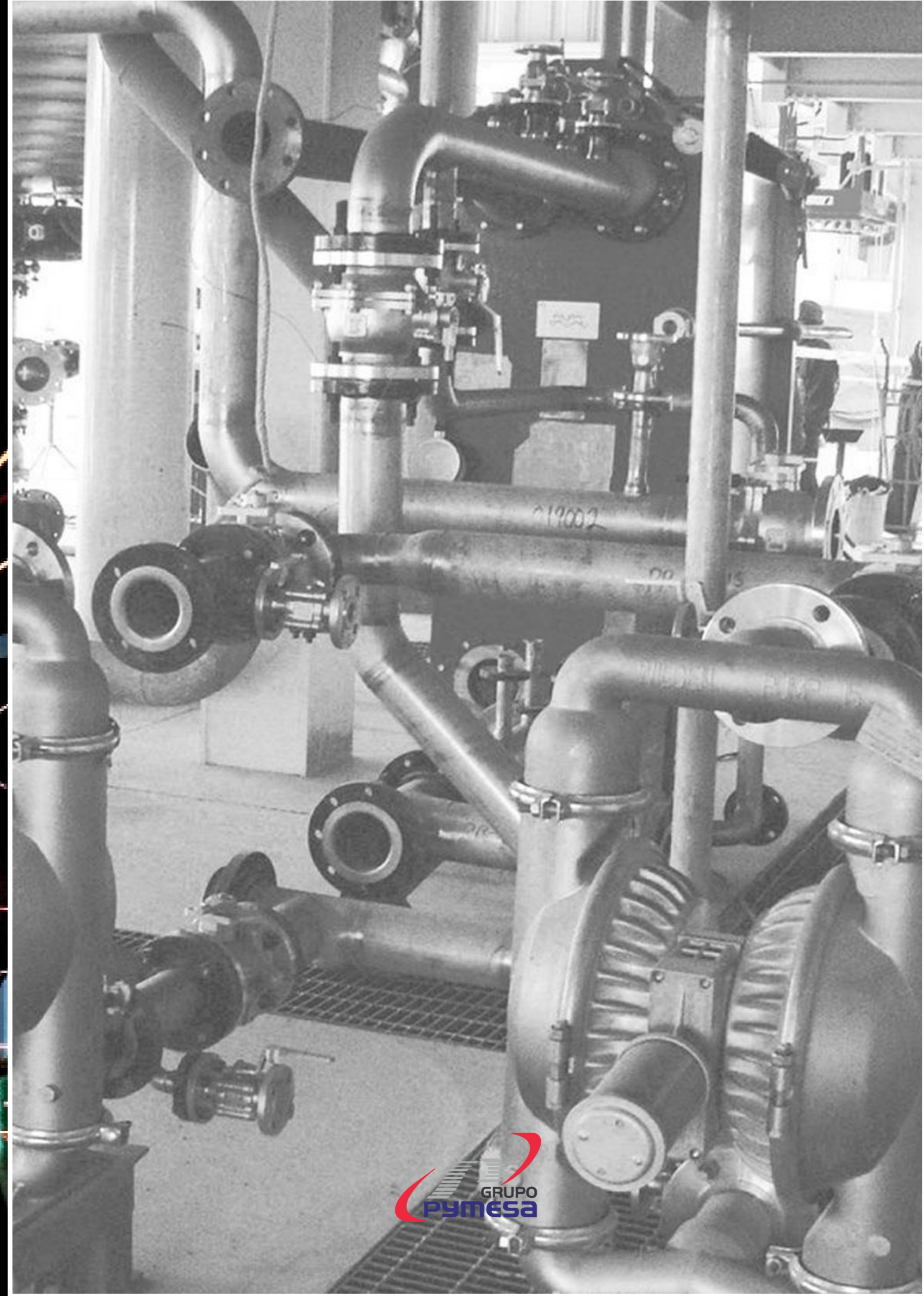


Catálogo *de* Servicios

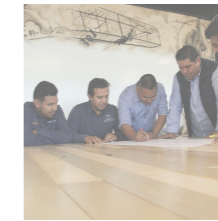




ÍNDICE



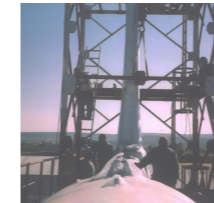
07
¿Quiénes
Somos?



08
Misión y Visión



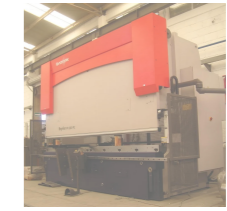
09
Nuestros
Valores



10
Nuestras
Certificaciones



12
Ventajas
Competitivas



13
Garantía
PYMESA



14
Nuestra
Historia



16
Nuestras
Empresas



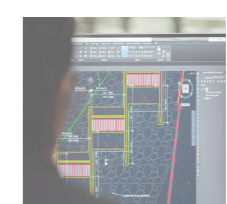
18
Nuestros
Clientes



20
Nuestros
Proyectos



24
Mapa de
Ubicaciones



25
Contacto

GRUPO PYMESA:
¡Si puedes imaginarlo, podemos construirlo!

¡BIENVENIDO A GRUPO PYMESA!

Nuestra experiencia desde 1983 nos avala como expertos y nos han colocado como líderes en esta industria.

Grupo PYMESA es una empresa de experiencia fabricando, diseñando, administrando, instalando y construyendo todos los proyectos de tus sueños.

¡Desde una pieza sencilla hasta una línea de proceso completa Grupo PYMESA está aquí para ti!



¡CONSTRUYAMOS JUNTOS TUS SUEÑOS!
La oportunidad de ser tus aliados es emocionante!

¿QUIENES SOMOS?

Grupo PYMESA es una familia de múltiples empresas unidas para ofrecer un conjunto de servicios y soluciones completas de fabricación e instalación de maquinaria y equipos electromecánicos, diseño mecánico, así como gestión de proyectos, construcción e ingeniería. En Grupo PYMESA te ofrecemos múltiples servicios para la mejor respuesta a tus necesidades.



Nuestros clientes tanto a nivel nacional como internacional confían en nosotros porque somos un aliado más que un proveedor y nos han reconocido por nuestras entregas a tiempo y la más alta calidad.

NUESTRA MISIÓN

Ofrecer un conjunto de servicios y soluciones completas de fabricación e instalación de maquinaria y equipos electromecánicos, diseño mecánico, así como gestión de proyectos, construcción e ingeniería desarrollando proyectos con los más exigentes estándares en seguridad, calidad y puntualidad para la máxima satisfacción de nuestros clientes. La satisfacción del cliente es nuestra máxima prioridad.

Ser un proveedor de soluciones completas para la fabricación e instalación de maquinaria y equipo electromecánicos, diseño mecánico, así como gestión de proyectos, construcción e ingeniería en una amplia gama de industrias con atención al cliente superior. Liderando el mercado por medio de la responsabilidad y eficiencia, cumpliendo a tiempo con todos y cada uno de los trabajos encomendados, para brindar la máxima satisfacción a nuestros clientes.

NUESTRA VISIÓN

NUESTROS VALORES



La transparencia y **honestidad** ante nuestros clientes rigen todos nuestros proyectos, cumpliendo siempre con la total **confidencialidad** para nuestros clientes. Nos entusiasma cada nuevo proyecto, lo que nos hace realizar nuestra tarea con gran **pasión y trabajo duro**. Lo que nos hace estar comprometidos con la mejora continua de nuestros procesos y con **perseverancia** buscamos ser mejores cada día. Todos nuestros valores están enfocados a la máxima satisfacción de nuestros clientes, lo que se convierte en un gran éxito para nosotros.

¡Para nosotros no existen clientes grandes ni chicos, sólo nuestros ALIADOS!

NUESTRAS CERTIFICACIONES (ISO9001)

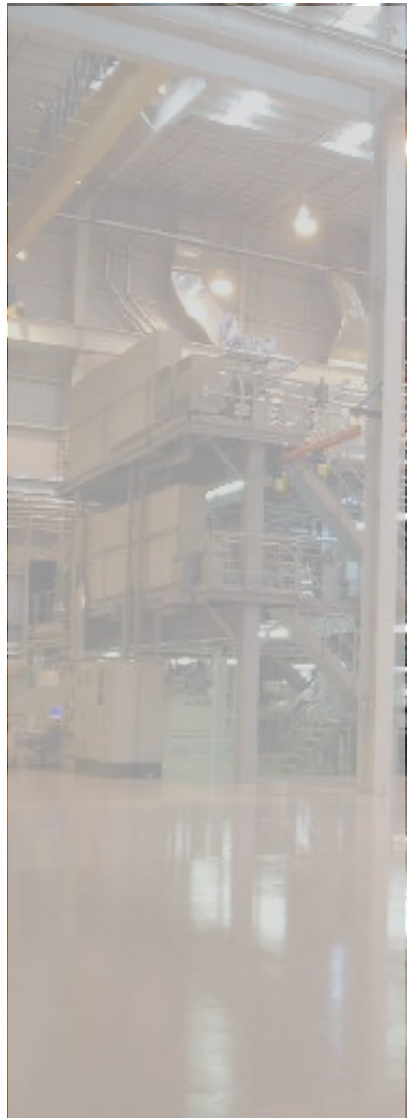
Desde Enero de 2020 ORD-TEC, S.A. de C.V. cuenta con la certificación de su sistema de gestión de calidad bajo la norma ISO 9001:2015, así como el certificado ASME para soldar Tanques Bajo Presión y seguimos buscando más certificaciones para continuar garantizándote el desarrollo de proyectos con personal altamente calificado y tecnología de vanguardia.

Estas certificaciones permiten un conjunto de control de calidad y gestión de calidad reconocidas internacionalmente por los profesionales de los sectores donde los estándares han de **cumplir con las máximas garantías de diseño, fabricación y calidad.**



VENTAJAS COMPETITIVAS

TE DAMOS ALGUNAS RAZONES PARA ASEGURARTE QUE SOMOS TU MEJOR OPCIÓN:



- Nuestra experiencia desde 1983 nos avala como líderes
- Te garantizamos la mejor calidad mediante un estricto control y supervisión.
- Tenemos el mejor precio en nuestro material y equipo.
- Tenemos la infraestructura y el conocimiento integral para ofrecer un servicio completo.
- Presencia Transnacional (Ubicación Geográfica en México, EE.UU y Canadá) que nos permiten reducir costos.
- Servicio profesional y directo que te garantizan el mejor presupuesto y atención.
- Reconocidos tanto a nivel nacional como internacional por sus entregas a tiempo y calidad. (certificados ISO 9001 y ASME)
- Flexibilidad ante cualquier requerimiento y orientación a las necesidades de cada uno de nuestros clientes.
- BUSCAMOS RELACIONES A LARGO PLAZO Y CRECER CONTIGO (nuestro motor es la satisfacción del Cliente).
- Con la **GARANTÍA PYMESA**, que vale más que una firma.

GARANTÍA PYMESA



¿Qué es la Garantía PYMESA?

Estamos tan seguros de nuestros productos y servicios que con la garantía PYMESA puedes estar seguro de que recibirás la mejor atención con el mejor **servicio** para la realización de tus proyectos.

Te garantiza además la mejor **calidad** en nuestros productos y servicios bajo un estricto control y supervisión, así como el compromiso de **entrega a tiempo** y con la calidad prometida. PYMESA te garantiza una completa Seriedad y compromiso con tus proyectos. Además de una total **lealtad y confidencialidad** de información.

¡Te firmamos con Nuestra **GARANTÍA PYMESA!**

Garantiza:

- Servicio
- Calidad
- Entrega a tiempo
- Lealtad
- Confidencialidad

NUESTRA HISTORIA

¡LA SATISFACCIÓN DE NUESTROS CLIENTES ES NUESTRA MÁXIMA PRIORIDAD!

«TÚ LO SUEÑAS, NOSOTROS LO CREAMOS»

Con ese lema en mente, en 1983 PYMESA empezó sus operaciones en la ciudad de Santiago de Querétaro, México, fabricando y haciendo mantenimiento de maquinaria de proceso. Debido a la alta demanda de empresas manufactureras de alta calidad, el negocio creció rápidamente y se extendió a la industria de procesamiento de alimentos de la zona, haciendo trabajos para marcas como Quesos Caperucita y Clemente Jaques.

Gracias a la reputación positiva de sus empleados y de la calidad superior de sus productos, PYMESA llegó a expandirse hacia el Sur y Norte América.



Para asegurarse de que la calidad y el trato con nuestros clientes fuera el adecuado, en el año 2003, PYMESA se convirtió en el ahora llamado Grupo PYMESA; una familia de empresas creadas para servir mejor a nuestros clientes.



• **FEISA** – Creada en el año 2003, se especializa en instalaciones en campo de equipo y maquinaria además de hacer prestaciones de servicios de administración.

• **ORD-TEC** - Creada en el año 2003, se enfoca en el diseño y manufactura de equipo de proceso.

• **PYMESA, LLC** – Creada en el año de 2008 en los Estados Unidos, atiende a los clientes de la región de Norte América.

• **PDE** – Creada en el verano 2016, se especializa en el diseño mecánico e ingeniería en general.

CONTINUAMOS MEJORANDO PARA TÍ

Desde Enero de 2020 ORD-TEC, S.A. de C.V. cuenta con la certificación de su sistema de gestión de calidad bajo la norma ISO 9001:2015, así como el certificado ASME y seguimos buscando más certificaciones para continuar garantizándote el desarrollo de proyectos con personal altamente calificado y tecnología de vanguardia.

Estamos orgullosos de nuestra historia y nos encantaría que tú formarás parte de ella.

NUESTRAS EMPRESAS

MANUFACTURA

ORD-TEC

Nuestra Empresa experta en manufactura.

Tras la fundación de Grupo PYMESA se creó ORD-TEC con el fin de desarrollar equipos confiables para diferentes tipos de industrias. ORD-TEC fabrica y diseña equipos a la medida, creando maquinaria a la vanguardia, la cual busca cubrir las necesidades de cada uno de nuestros clientes.

Desde un simple tanque para jarabe hasta una compleja línea para procesar alimentos, ORD-TEC cuenta con el más alto estándar de salubridad en sus equipos cumpliendo con requerimientos y necesidades de sus clientes.

Contamos con todo tipo de equipos para manufacturar, tales como el corte de láser, maquina CNC, presa plegadora hidráulica y contamos con personal experto en los procesos de soldadura de TIG/MIG/SAW.

MONARCA P&E

Nuestra Empresa experta en manufactura.

Establecido en el estado de Michoacán, México, esta empresa ha sido creada para fabricar equipos, tanques, equipos de proceso, trabajos de chapa y tuberías específicas para poder cubrir las necesidades de nuestros clientes de manera puntual.

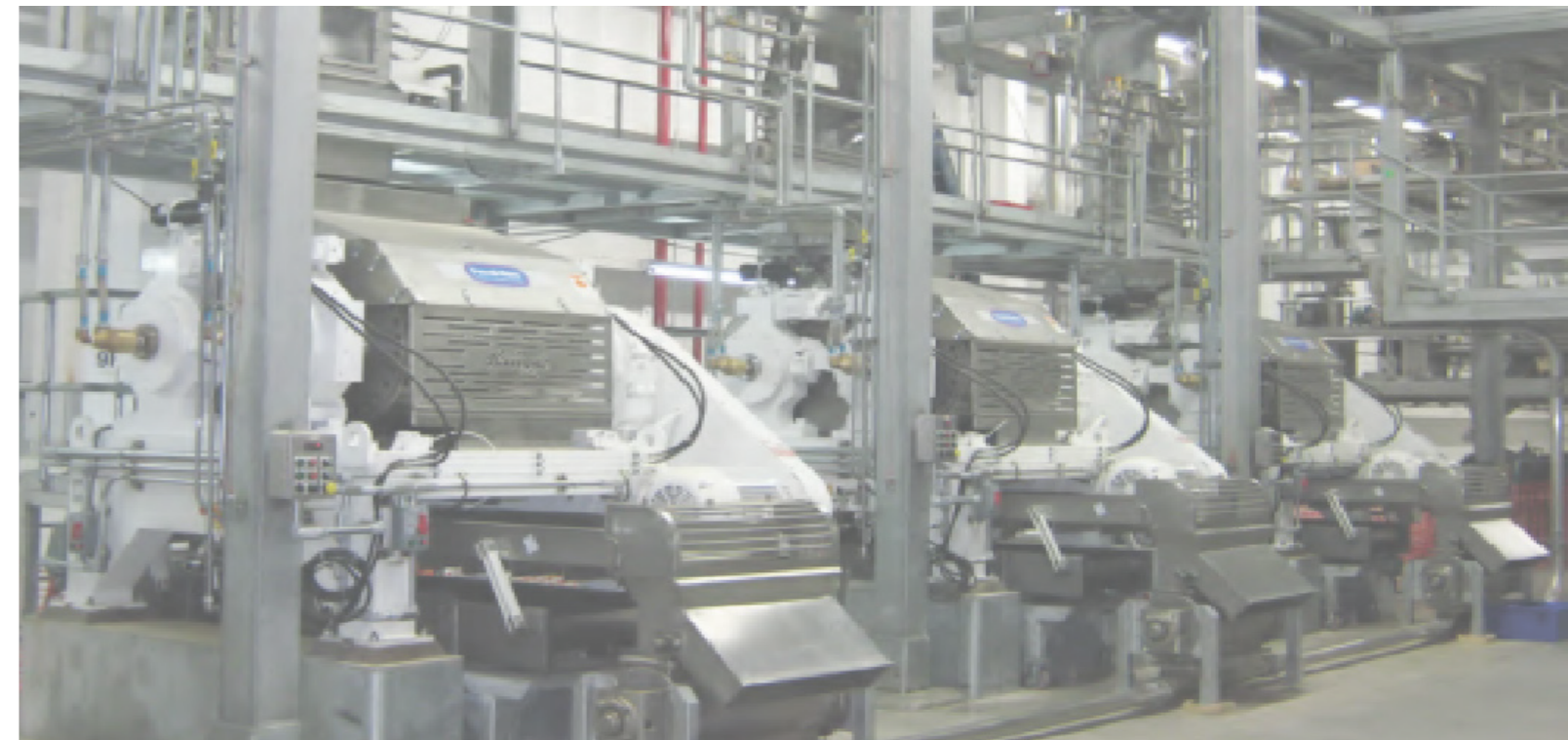
PROYECTOS

FEISA

Nuestra Empresa experta en proyectos.

Nos especializamos en instalaciones en sitio y mano de obra. Además de participación en proyectos “llave en mano” hemos instalado desde un simple tanque hasta una línea de producción completa.

Nuestro equipo cuenta con el mejor staff y trabajadores calificados para asegurarte que tu negocio siga operando.



PDE

Nuestra Empresa experta en ingeniería.

Project Definition Engineering (PDE) comenzó sus operaciones en verano 2016 respondiendo a la alta demanda ingenieril que existía por parte de las compañías locales y globales, las cuales buscaban lo mejor de la ingeniería de diseño.

Nuestro liderazgo tiene amplia experiencia en la Ingeniería de Definición de Producto y la industria del transporte, en especial en el diseño de turbinas de avión y en el diseño de locomotoras. Nuestro equipo también tiene experiencia en el diseño de maquinaria de procesos la cual fue la base de Grupo PYMESA.

Las industrias a las que PDE brinda sus servicios son:

- Aeroespacial
- Energética
- Procesado de Alimentos
- Metal-Mecánica

PYMESA LLC

Nuestra Empresa experta en compras y comercialización.

Creada en el año de 2008 en los Estados Unidos, fue fundada con los objetivos principales de realizar compras de partes y refacciones en los Estados Unidos, ser el enlace con nuestros clientes Norte Americanos y de proveer servicios Legales y de Consultoría.

Nuestra oficina está localizada en la ciudad de West Chester, OH.

FEISA CANADÁ

Nuestra Empresa experta en comercialización.

En Marzo de 2017, FEISA CANADA LTD abre operaciones en el estado de British Columbia en Canada con el objetivo de atender el mercado de dicho país, donde nos han aceptado con mucho entusiasmo y ya hemos ganado prestigio de calidad en nuestros servicios.

NUESTROS CLIENTES

Cada cliente satisfecho es un gran éxito para nosotros.

El cliente es la razón de existir de nuestra empresa y desde 1983 Grupo PYMESA ha estado comprometido con múltiples industrias.

Algunas de las compañías con las que hemos trabajado están listadas a continuación:

Industria Alimenticia:

- Caruso (EUA)
- Frontmatec (Canadá)
- Gerber
- Herdez
- Karrikin Spirits (EUA)
- Kekén - Grupo Kúo
- Kellogg Company
- Key technology
- MarBran
- Marlen (EUA)
- Mars
- Mondelez
- Tailor Farms
- Unifller (Canadá)

Industria Químico Farmacéutica

- BombardierInc.
- Ciba
- Guardian
- Ralop (MEX) - Ashland (EUA)
- Rohm&haas

Industria Metal Mecánica:

- Empaques Modernos
- FlexNGate
- FYPASA
- Guardian
- Michelin
- Procter y gamble
- Sertecpet

Industria Aeroespacial:

- GE Aviation (EUA, MEX)
- UNISON (EUA, MEX)

***¡Para nosotros no existen clientes grandes ni chicos
sólo nuestros ALIADOS!***



ALGUNOS DE NUESTROS PROYECTOS

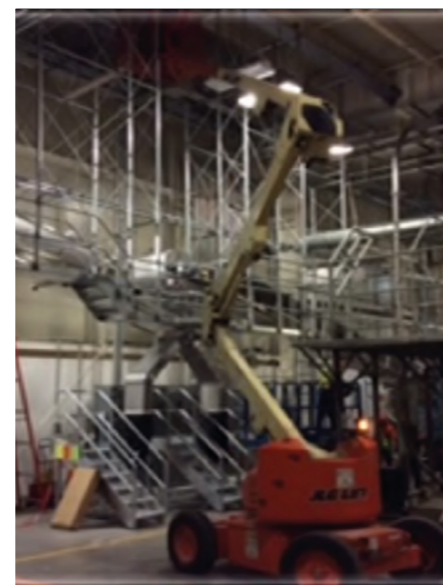


GRUPO PYMESA cuenta con el más alto estándar de seguridad en sus equipos cumpliendo con requerimientos y necesidades de sus clientes.

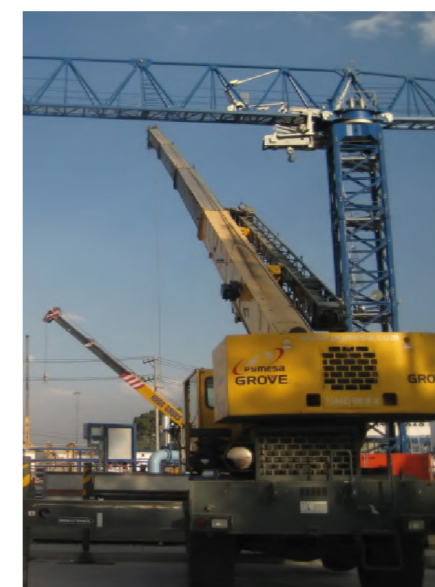
Contamos con todo tipo de equipos para manufacturar, tales como maquinaria de Proceso de Alimentos, Tanques, Transportadores, Ductos, Tolvas de Alimentación, entre otros. Todo adaptado a las necesidades de cada cliente.



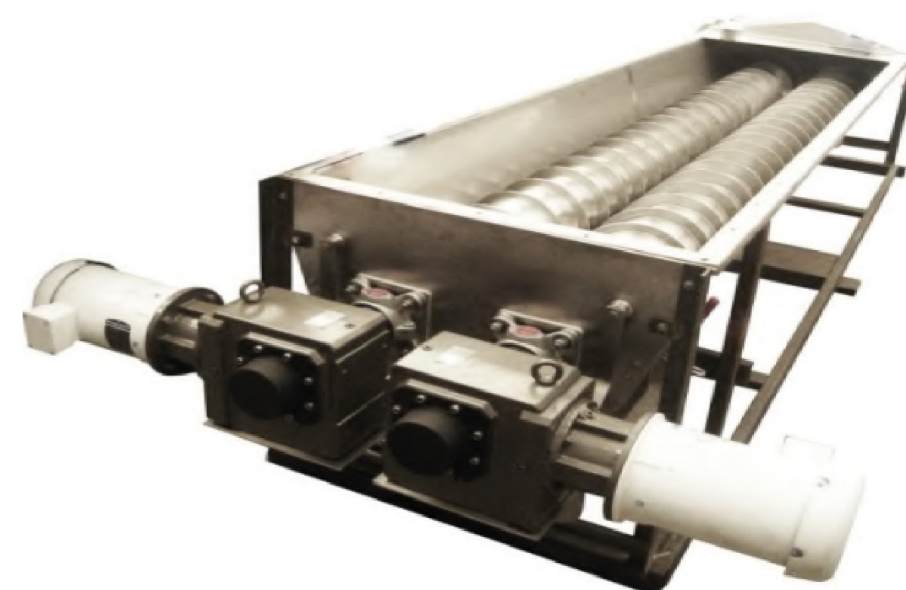
Fabricación, montaje e instalación de equipo de proceso (tanques, reactores, transportadores). Instalación de sistema de tuberías (vapor, condensados, agua, aire y drenaje).



Fabricación, montaje e instalación de tubería y equipo de procesamiento, Proyecto «Eden», Gollek Interaméricas, NL.



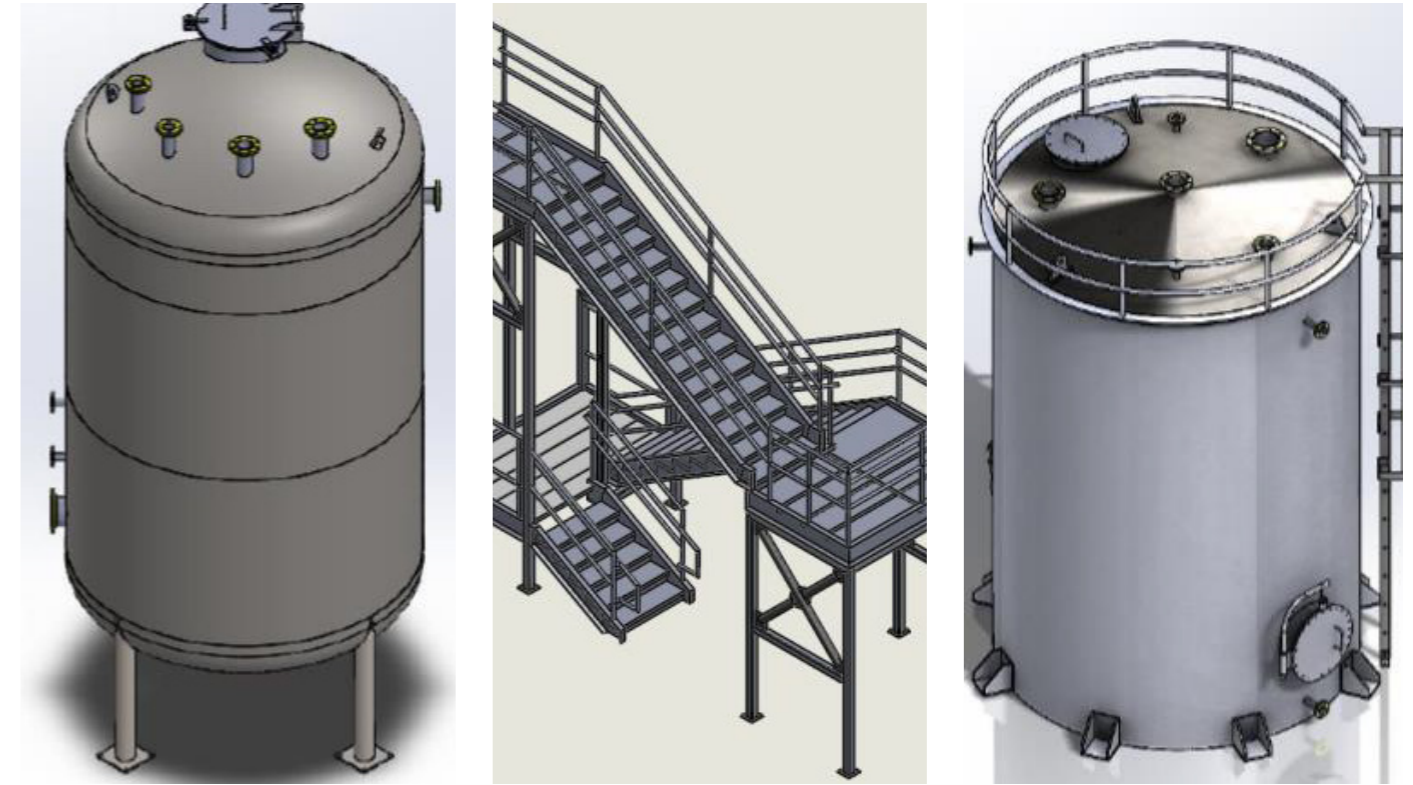
Fabricación, montaje e instalación de pipas y sistemas de bombeo y tanques de almacenamiento de diesel, Proyecto «Planta de Bombeo Caracol», Ecatepec, EDOMEX.



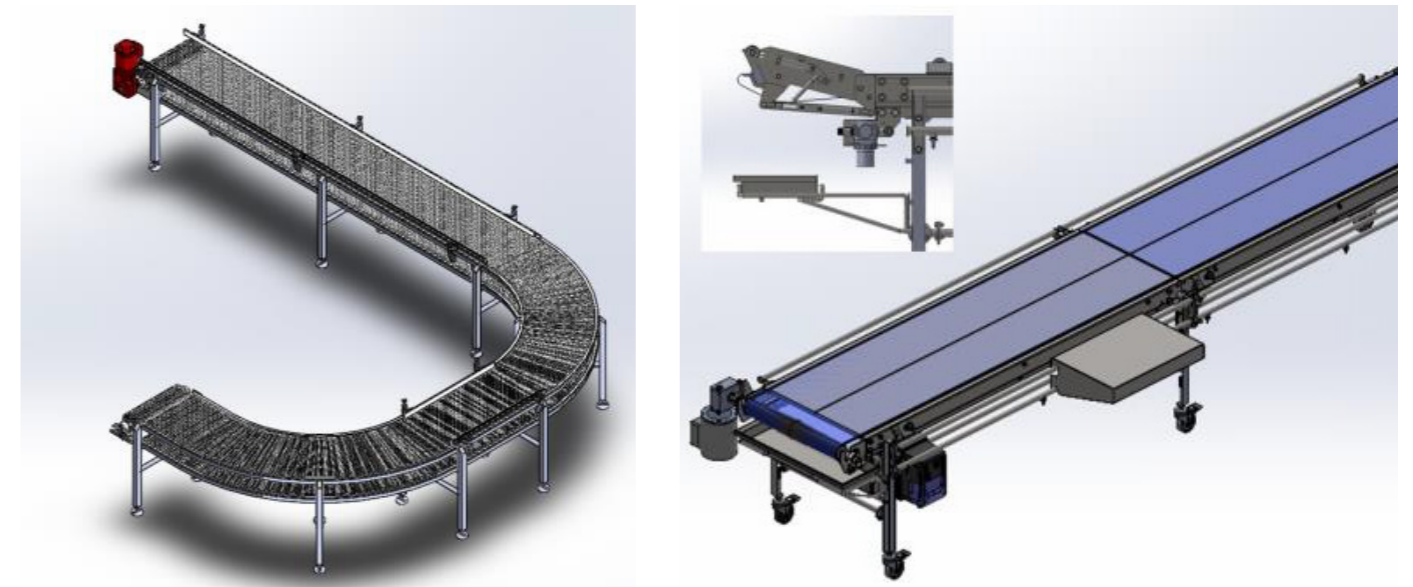
Diseño, fabricación e instalación de líneas de procesamiento de cereales, contenedores, plataformas de operación, conductos de servicio e instalación eléctrica, Proyecto «Mexicalli», Mexicalli, BC.



Manufactura de *HydroPulper* de acero inoxidable
Grupo Gondi, CDMX



Soldadura Inconel para uniones articulables, General Electric
Aviation, Querétaro, QRO.



Servicio de diseño de Proyectos (Accesorios, prensas, arneses,
tanques, bandas transportadoras, entre otros)

NUESTRAS UBICACIONES



Gracias a nuestra Presencia Transnacional, podemos atenderte en México, EE. UU y Canadá lo que nos permiten reducir costos.



CONTACTO

info@pymesa.com

MÉXICO

+52 (442) 218 1754

+52 (442) 218 6460

EUA Y CANADÁ

+1 (513) 644 2259



Pymesa Group



Grupo Pymesa



www.pymesa.com